

SERWIC

H-MKV 100

Heimkomponente
MITTELKLASSE



HiFi

Verstärker

Ausgabe 9/85

VEB Sternradio Berlin
Betrieb des VEB Komb.
Rundfunk und Fernsehen
DDR - 1120 Berlin
Liebermannstraße 75
Telefon: 3 65 43 41
Fernschreiber: 0112358
Telegrammwort:
Sternradio Berlin

Inhalt

Seite

1. Technische Daten	2
2. Wirkungsweise des Gerätes	3
3. Montagearbeiten	5
4. Gesamtschaltplan	Anlage
5. Darstellung der Leiterplatte	Anlage
6. Elektrische Prüfung	5
7. Verdrahtungsplan	9
8. Ersatzteilliste	10
9. Hinweise zur Einhaltung der Sicherheitsbestimmungen	10

1. Technische Daten

1.1. Allgemeine technische Daten

Gerätekategorie:	HiFi-Stereo-Verstärker der Mittelklasse nach TGL RGW 1079
Ausführungskategorie:	N III
Stromart:	Wechselstrom 50 Hz ... 60 Hz
Betriebsspannung:	220 V, auf 110 V umlötbar
Leistungsaufnahme bei Nennleistung:	ca. 130 VA
Zimmerlautstärke:	ca. 55 VA
Netzschalter:	getrennte Netzschalterschiebetaste
Einschaltverzögerung:	elektronisch
Ein- und Ausschaltgeräuschunterdrückung:	elektronisch
Anzeigen:	6teilige LED-Kette je Kanal zur Momentanleistungsanzeige einschließlich Betriebsanzeige (jeweils 1. LED).
Schutzschaltungen:	<ul style="list-style-type: none"> - elektronische Begrenzung des Ausgangsstromes der Endstufentransistoren, - elektronische Schutzschaltung gegen Gleichspannungsbelastung der Lautsprecher, - Schutz gegen Überhitzung des Kühlkörpers durch rücklötbaren Temperaturschutzschalter.
Art der Verdrahtung:	gedruckte Schaltung, Stegbandleitungen (gelötet und steckbar), Einzeldrähte.
Chassisausführung:	Chassisrahmen aus Stahlblech, verschraubt.
Gehäuseausführung:	Gehäuse aus Stahlblech Frontfläche Alu-Strangpreßprofil, Rückseitig Alu-Kühlkörper, dekorative Bearbeitung.
Abmessungen:	Breite: 390 mm Höhe: 60 mm Tiefe: 264 mm (ohne Kühlkörper) ca. 300 mm (einschl. Kühlkörper)
Masse:	5,1 kp
Bedienelement:	<ul style="list-style-type: none"> - drucktastengesteuerte NF-Quellenumschaltung mit der I.S.K 174 Kp 1 für die Eingänge TA (magn.) (PHONO), TU (TUNER), TB 1 (TAPE 1) TB 2 (TAPE 2), außerdem - Taste „MONO“, - Taste „LOUDNESS“ zur Abschaltung der physiologischen Lautstärkekorrektur, - Taste „-12 dB“ zur Pegelsenkung, - Taste „POWER“ als Netzschalter, - Klangeinsteller als getrennte elektronische Tiefen (BASS) und HöhenEinstellung (TREB.) durch Drehpotentiometer in Verbindung mit der I.S. A 274 D,

- BalanceEinstellung (BAL.) als elektronische Einstellung durch Drehpotentiometer in Verbindung mit der I.S. A 274 D, unabhängig von Stellung des Lautstärkeinstellers.

- Lautstärkeinsteller (VOLUME) als elektronische Einstellung durch Drehpotentiometer in Verbindung mit der I.S. A 274 D (auf 2 Stufen verteilt wirksam).

- Anschlußmöglichkeiten:
- Anschlußbuchse für Schallplattenabspielgeräte mit magnetischem Abtastsystem,
 - Anschlußbuchse für Tuner,
 - Anschlußbuchse für Tonbandgerät 1,
 - Anschlußbuchse für Tonbandgerät 2 (frontseitig),
 - Lautsprecherbuchsen für linken und rechten Kanal,
 - Kopfhörerbuchse (frontseitig),
 - Anschlußbuchse für Equalizer.

1.2. Elektrische Parameter

Nennabschlußwiderstand	4 Ohm
Nennausgangsleistung je Kanal (Sinus)	30 W
Klirrfaktor bei $f = 1$ kHz und 25 W	0,2 $\frac{U_{eff}}{U_{eff}}$
Intermodulationsverzerrungsfaktor	0,5 $\frac{U_{eff}}{U_{eff}}$
Leistungsbandbreite ($\pm 0,5$ dB)	
obere Grenzfrequenz	20 kHz
untere Grenzfrequenz	20 Hz
Dämpfungsfaktor im Übertragungsbereich	25
NF-Übertragungsbereich (-1,5 dB), Eingänge	
TU, TB 1, TB 2 obere Grenzfrequenz	45 kHz
untere Grenzfrequenz	15 Hz
Unterschied der Übertragungsmaße der Stereo-Kanäle	= 2 dB
NF-Signal-Fremdspannungsabstand bei Nennleistung:	
nicht entzerrte Eingänge	= 70 dB
NF-Signal-Geräuschspannungsabstand bei Nennleistung	= 80 dB
Übersprechdämpfung zwischen den Stereokanälen	
bei $f = 1000$ Hz	= 50 dB
im Bereich $f = 250$ Hz ... 10 000 Hz	= 43 dB
Übersprechdämpfung zwischen den NF-Eingängen	
bei $f = 1000$ Hz	= 60 dB
im Bereich $f = 250$ Hz ... 10 000 Hz	= 50 dB
BalanceEinstellbereich	= 8 dB
Einstellbereich „BASS“ bei $f = 100$ Hz	= ± 10 dB
Einstellbereich „TREB“ bei $f = 10$ kHz	= ± 10 dB
Eingangsempfindlichkeit zur Erreichung der Nennausgangsleistung	
Eingänge TU, TB 1, TB 2	= 200 mV
Eingang TA (magn.)	= 2 mV

Überlastspannung,		
Eingänge TU, TB 1, TB 2	=	2 V
Eingang TA (magn.)	=	30 mV
Nenneingangsimpedanz,		
Eingänge TU, TB 1, TB 2		220 kOhm 60 pF
Eingang TA (magn.)		47 kOhm 230 pF

2. Wirkungsweise des Gerätes

2.1. Mechanischer Aufbau

Der Geräteaufbau erfolgt in einem Chassis, das aus drei Einzelteilen durch Schraubverbindungen hergestellt ist. Darin sind folgende Baugruppen durch Schrauben befestigt:

- Netztransformator
- Leiterplatte, vollst. LP 1
durch Abbrechen von Teilstücken
derselben entstehen:
- Endstufen-Leiterplatte LP 2
- Einsteller- und
Buchsenleiterplatte LP 3
- Anzeige-Leiterplatte LP 4
- Einsteller-Leiterplatte LP 5
- Lautsprecher-
buchsenleiterplatte LP 6
- Leiterplatte, vereinzelt LP 7
- Kühlkörper

Zur dekorativen Gestaltung und zum Abdecken der Unterseite des Gerätes sind folgende Teile eingesetzt:

- Frontplatte, vollst.
- Bodenplatte, vollst.
- Haube
- Schild 1
- Schild 2

Die elektrischen Verbindungen der einzelnen Leiterplatten sind hauptsächlich durch eingelötete Flachbandkabel und durch zwei Steckverbindungen hergestellt.

Netzspannung führende Teile sind im Bereich des Netzschalters oberhalb und unterhalb der Leiterplatte durch Plastekappen abgedeckt, im Bereich des Netztransformators sind die Anschlußpunkte durch Chassisteile vor direkter Berührung geschützt.

Als Servicestellung ist die Gebrauchslage oder die Rückseite – auf dem Kühlkörper aufgestellt – des Gerätes vorgesehen. Nach Abnahme der Haube und der Bodenplatte sind alle Meßpunkte zugänglich.

2.2. Elektrischer Aufbau

Aufgrund des gleichartigen Aufbaus beider Verstärkerkanäle erfolgt die Funktionsbeschreibung unter Bezugnahme auf die Bauelemente des linken Kanals.

2.2.1. Eingangsbeschaltung TA

Von den 4 NF-Eingängen weist der Anschluß für magnetische Tonabnehmer TA (X 1001) gegenüber den untereinander gleichwertigen Anschlüssen für TU (X 1002), TB 1 (X 1003) und TB 2 (X 30011) eine unterschiedliche Beschaltung auf. Das Eingangssignal gelangt über das zur Abtrennung hochfrequenter Störsignale vorgesehene Siebglied R 1207 – C 1206 und den Koppelkondensator C 1201 an den Eingang des Entzerrverstärkers mit der I.S. B 2761 D (N 1201), dessen Grundverstärkung ($V = 40$ dB bei $f = 1$ kHz) im wesentlichen durch R 1203 bestimmt wird. Der Wert des Eingangswiderstandes wird durch R 1201 festgelegt, R 1204, C 1203 und R 1205, C 1204 bestimmen die Schneidkennlinienverzerrung. Kondensator C 1202 verhindert unerwünschte Eigenschwingungen. Das Ausgangssignal

wird über den Koppelkondensator C 1205 dem elektronischen Quellenumschalter mit der I.S. K 174 KP 1 (N 1202) zugeführt, dessen Eingangswiderstand durch R 1211 bestimmt ist.

2.2.2. Eingangsbeschaltung TU, TB

Aufgrund der gleichartigen Beschaltung der NF-Eingänge TU (X 1002), TB 1 (X 1003) und TB 2 (X 3011) erfolgt die Funktionsbeschreibung unter Bezugnahme auf die Bauelemente des linken Kanals des Eingangs TU. Das Eingangssignal gelangt über das zur Abtrennung hochfrequenter Störsignale vorgesehene Siebglied R 1208 – C 1207 und den Koppelkondensator C 1209 an den Eingang des elektronischen Quellenumschalters mit der I.S. K 174 KP 1 (N 1202). Der Wert des Eingangswiderstandes wird durch R 1212 festgelegt.

2.2.3. Quellenumschaltung

Der elektronische Quellenumschalter N 1202 wird mit einer Gleichspannung von 14,8 V betrieben, die über pin 14 zugeführt wird. Die elektronische Quellenumschaltung wird durch die Wahlstasten gleichspannungsmäßig durch Erdung der pin 11 bzw. 12 bzw. 13 gesteuert. Sofern keiner dieser Anschlüsse geerdet ist, ist der TA-Eingang eingeschaltet. Das Ausgangssignal des Quellenumschalters wird über R 1215 und C 1212 ausgekoppelt und sowohl an die Anschlüsse für Tonbandaufnahme über R 1209 bzw. R 3201 zurückgeführt als auch dem NF-Vorverstärker zugeführt.

2.2.4. NF-Vorverstärker

Der NF-Vorverstärker beinhaltet drei I.S. A 274 D (N 1203 ... N 1205), sein Eingangswiderstand wird bestimmt durch R 1216. Vor der ersten aktiven Stufe befindet sich der „MONO“-Schalter über den bei Betätigung die Signale beider Kanäle zusammengeschaltet werden. Das Signal wird über C 1214 eingekoppelt. Die Maximalverstärkung der 1. Stufe wird durch R 1217 und R 1218 auf $V = 6$ dB festgelegt. In ihr erfolgt eine erste Beeinflussung der Lautstärke durch Abregelung mit einem Stellumfang von ca. 44 dB, gesteuert über pin 4. Nach Überkopplung durch C 1215 auf den 2. Teil der I.S. erfolgt dort die Balanceeinstellung (R 1219 ... R 1221). Die Beeinflussung von Tiefen (R 1222 ... R 1224, C 1217) und Höhen (R 1225 ... R 1229, C 1229 ... C 1220) erfolgt über N 1204 (bei $f = 40$ Hz bzw. $f = 16$ kHz jeweils ± 12 dB). Dabei dient R 1227 einer Anhebungsbegrenzung bei hohen Frequenzen. Über C 1221 erfolgt die Signalüberkopplung zur dritten I. S., N 1205. Die Maximalverstärkung der Eingangsstufe wird durch R 1230 und R 1231 auf $V = 13$ dB festgelegt. In ihr erfolgt die zweite Beeinflussung der Lautstärke durch Abregelung mit einem Stellumfang von abermals ca. 44 dB. Damit beträgt der Stellumfang der gesamten zweistufigen Lautstärkeeinstellung ca. 88 dB. Nach Überkopplung durch C 1222 auf den zweiten Teil der I. S. erfolgt dort die physiologische Lautstärkebeeinflussung entsprechend DIN 45 630 bzw. ISO 226 (R 1232 ... R 1235, C 1223 ... C 1224). Das Ausgangssignal des NF-Vorverstärkers ist pin 13 zu entnehmen. Die Gleichstromspeisung der I.S. erfolgt von der stabilisierten Spannung 14,8 V aus mit zusätzlicher Siebung R 1664 – C 1641 jeweils über pin 8.

Die elektronische Einstellung der Größen über die I.S. wird gleichspannungsgesteuert mittels Schichtdrehwiderständen durchgeführt, die Lautstärke (auf 2 Stufen wirkend) mittels R 5901, die Balance, die Tiefen und die Höhen mittels R 3908 ... R 3910.

Parallel- und Reihenwiderstände zu den Schichtdrehwiderständen in Kopf- und Fußpunkten gleichen die Grenzen der Steuerungsspannungen auf die entsprechenden „Reaktionsbereiche“ der I.S. an. Mit Hilfe der Einsteller R 1993 ... R 1995 wird bei mechanischer Mittenstellung der Einsteller für Höhen, Tiefen und Balance die „0 dB-Einstellung“ vorgenommen. Kondensatoren glätten die Stellspannungen zusätzlich (C 1970, C 1971, C 1973). Zur Pegelabsenkung um 12 dB durch die entsprechende Taste wird ein zusätzlicher Vorwiderstand R 1989 zum Lautstärkeeinsteller R 5901 dazugeschaltet und dadurch die

wirksame Stellschaltung abgeben. Die Umschaltung mittels Taste „LOUDNESS“ auf einen bestimmten festen Gleichspannungspegel als Steuerspannung für die Stufe mit der physiologischen Lautstärkebeeinflussung (N 1205) führt zu deren Abschaltung. Das zusätzliche Siebglied in der Steuerleitung (R 1986 – C 1972) dient der Unterdrückung von Knackgeräuschen bei Betätigung der „LOUDNESS“-Taste.

2.2.5. NF-Leistungsverstärker

Das NF-Signal gelangt vom Ausgang des NF-Vorverstärkers über die Anordnung zur „Einschleifung“ eines Equalizer (R 1262, C 1238, R 1263, C 1005, C 7002, Leiterplatte LP 7) und über den Koppelkondensator C 1225 in den NF-Leistungsverstärker mit einem im wesentlichen durch R 1236 bestimmten Eingangswiderstand. Die am Eingang liegende Differenzverstärkerstufe mit Konstantstromspeisung bewirkt in Verbindung mit der galvanischen Kopplung im gesamten Leistungsverstärker eine gute Stabilität der Gleichspannung am Verstärkerausgang.

Das Eingangssignal gelangt an die Basis des Transistors V 1203. Die Einspeisung der Gegenkopplung vom Verstärkerausgang erfolgt in die Basis des Transistors V 1204 im zweiten Zweig der Differenzverstärkerstufe. Die Grundgegenkopplung wird durch R 1248 bestimmt. Eine zusätzliche Gegenkopplung für die hohen Frequenzen bewirkt die Kombination R 1247 – C 1228, wobei insbesondere C 1228 die obere Grenzfrequenz des Leistungsverstärkers beeinflusst.

Die Differenzverstärkerstufe arbeitet auf die im A-Betrieb arbeitende Vortreiberstufe mit Transistor V 1206. Der in dessen Kollektorleitung liegende Schaltungsteil mit den Bauelementen R 1242 ... R 1245 und V 2226 dient der Spannungs- und Temperaturstabilisierung des durch R 1242 einstellbaren Ruhestromes der Endstufe. Zum Zwecke der Temperaturstabilisierung wurde der Transistor V 2226 durch Montage auf dem Kühlkörper mit den Endtransistoren V 2225 und V 2227 in thermischen Kontakt gebracht.

Über die komplementäre Treiberstufe mit den Transistoren V 1212 und V 1213 werden die Endstufentransistoren V 2225 und V 2227 angesteuert. Das Ausgangssignal entsteht im Mittelpunkt der gleichspannungsmäßig in Serie geschalteten Endtransistoren und der Gegenkopplungswiderstände R 2201 und R 2202. Es gelangt über die Parallelschaltung L 1201 – R 1257 und über die Kontakte 4–3 des Lautsprecherrelais K 1201 an die Lautsprecherbuchse X 6001. Auf Grund der symmetrischen Betriebsspannung kann auf einen Auskoppelkno verzichtet werden. Das am Ausgang angeschaltete Boucherot-Glied C 1236 – R 1259 soll die infolge von Leitungsinduktivitäten u. U. auftretenden hochfrequenten Schwingungen wirksam unterdrücken. Die Bauelemente C 1230, C 1231, C 1234, C 1235, L 1201, R 1251 und R 1257 dienen ebenfalls der Unterdrückung hochfrequenter Selbsterregung.

Eine elektronische Begrenzung des ausgangseitigen Spitzenstromes bewirkt der Schaltungskomplex mit den Bauelementen V 1207 ... V 1211, R 1252 ... R 1255 und C 1232 ... C 1233. Im Zusammenhang damit stehen die Bauelemente V 1205 und R 1250. Die Zuführung der positiven Betriebsspannung erfolgt für beide Kanäle gemeinsam über den Rücklötkontakt S 2001 der den von außen berührbaren Kühlkörper im Störfall gegen Überhitzung schützt.

Der Schalter öffnet bei einer Kühlkörpertemperatur von knapp 100 °C und schaltet damit den NF-Leistungsverstärker ab. Beim Rücklöten nach Abstellung der Ursache für die Überhitzung ist die Anwendung des speziellen Lötzinns zu beachten.

Nach vor dem Lautsprecherrelais wird durch den Spannungsteiler R 1260 – R 1261 das Ausgangssignal für die Kopfhörerbuchse X 3012 bereitgestellt. Bei eingeführtem Kopfhörerstecker wird je nach dessen Stellung die Lautsprecheranschlußbuchse X 6001 durch das Lautsprecherrelais K 1201 abgeschaltet oder parallel zum Kopfhörer betrieben.

2.2.6. An- und Abschaltung der Lautsprecher, Schutzschaltung

Das Lautsprecherrelais K 1201 ist Bestandteil eines Schaltungskomplexes der die An- und Abschaltung der Lautsprecher bei unterschiedlichen Bedingungen einschließlich Störfällen vornimmt. Dazu gehören:

- verzögerte Anschaltung bei Inbetriebnahme des Gerätes:
Im Moment des Einschaltens wird über die Kontakte 5–6 der Anhängkammer am Netzschalter S 1 001 der Gleichstromkreis über R 1885 – V 1823 – K 1201 und den Schalter der Kopfhörerbuchse X 3012 (Kontakte 11–12) geschlossen. Gleichzeitig wird der über die Kontakte 1–2 der Anhängkammer bestehende Kurzschluß des Kondensators C 1861 aufgehoben. Der Aufladevorgang für C 1861 beginnt mit der im Wesentlichen durch seine Größe und R 1884 bestimmten Zeitkonstante. Bei Erreichen der Schwellspannung wird Transistor V 1823 durchgeschaltet, Relais K 1201 zieht an und legt über seine Arbeitskontakte die Ausgangssignale der NF-Leistungsverstärker an die Lautsprecherbuchsen. Das Einpegeln der verschiedenen Spannungen nach Betätigen der Netztaaste liegt innerhalb der Verzögerungszeit und bleibt deshalb unhörbar.
- sofortige Abschaltung beim Ausschalten des Gerätes:
Beim Abschalten des Gerätes fällt Relais K 1201 unverzüglich ab,
 - a) durch sofortige Entladung des Kondensators C 1861 über die Kontakte 1–2 der Anhängkammer am Netzschalter,
 - b) durch sofortige Unterbrechung des Relaisstromkreises infolge Auftrennung der Kontaktverbindung 5–6 der Anhängkammer. Dadurch werden störende Ausschaltgeräusche (Ausschaltknacke) unterdrückt.
- sofortige wahlweise Abschaltung beim entsprechenden Einstecken eines Kopfhörersteckers:
Die Unterbrechung des Relaisstromkreises erfolgt durch Auftrennung der Kontaktverbindung 10–11 am Schalter der Kopfhörerbuchse X 3012. Beim Entfernen des Kopfhörersteckers zieht das Lautsprecherrelais sofort wieder an.
- Abschaltung der angeschlossenen Lautsprecher bei eventuell auftretenden Gleichspannungskomponenten, die durch Funktionsstörungen im Leistungsverstärker hervorgerufen werden und zur Zerstörung der Lautsprecher führen können: Durch die Bauelemente R 1881 ... R 1883, C 1860 und V 1820 ... V 1822 wird eine entsprechende Schutzschaltung realisiert. Bei einem eventuell auftretenden Defekt innerhalb des Leistungsverstärkers, wobei Gleichspannung auf die Ausgänge gelangen kann, werden die Lautsprecher abgeschaltet und diese somit vor Gleichstromüberlastung geschützt. Liegt eine positive oder negative Gleichspannung an einem oder beiden Leistungsverstärkerausgängen, so wird entweder Transistor V 1820 oder über Transistor V 1821 Transistor V 1822 leitend und entlädt Kondensator C 1861. Transistor V 1823 sperrt, Relais X 1201 fällt ab und verbleibt in dieser Stellung solange die Gleichspannung anliegt, bzw. die Kondensatorentladung bestehen bleibt. Desweiteren werden die Lautsprecher gegen evtl. auftretende impulsartige Überlastung dahingehend geschützt, daß diese beim Auftreten der Impulsüberlastungen kurzzeitig abgeschaltet werden. Es handelt sich hierbei nicht um einen Fehler, denn die Lautsprecher werden automatisch nach wenigen Sekunden wieder angeschaltet.

Die Diode V 1824 schützt Transistor V 1823 vor Spannungsspitzen beim Abschaltvorgang des Relais.

2.2.7. Ausgangsleistungsanzeige

Die Ausgangsspannung bzw. -leistung der Leistungsverstärker wird als Momentanwert durch eine LED-Kette je Kanal zur Anzeige gebracht. Dazu wird das NF-Signal über R 1770 – C 1750 ausgekoppelt, durch die vorgespannte Diode gleichgerichtet (R 1772, R 1774, V 1718, R 1779, C 1752) und dem Steuereingang pin 17 der I.S. A 277 D (N 4207) zugeführt. Über diesen Schaltkreis werden die Leuchtdioden B 4202 ... B 4206 angesteuert. Um die gewünschte Anzeigecharakteristik

zu erhalten, werden die 5 LED zwischen pin 4 bis pin 15 verteilt angeordnet und die nicht benutzten Treiberausgänge durch Kurzschlüsse ersetzt. Eine weitere LED (B 4201) liegt in Reihe mit der gleichartigen LED des anderen Kanals (B 4301) und einem Vorwiderstand (R 4703) als Betriebsanzeige fest an der stabilisierten Betriebsspannung, ebenso wie pin 18 der I.S. Die Helligkeit der LED-Ketten (pin 2) wird durch den Spannungsteiler R 1776 ... R 1778 eingestellt. Der Spannungsteiler R 4702 – R 4701 legt die obere Referenzspannung für die I.S. fest (pin 3).

2.2.8. Stromversorgung

Die Versorgungsspannung für das Gerät liefert der Netztransformator T 001 (LL 60/30). Nach Gleichrichtung durch die Dioden V 1614 ... V 1617 in Graetz-Schaltung steht über den Kondensatoren C 001 und C 002 die symmetrische Betriebsspannung für den NF-Leistungsverstärker zur Verfügung. Für alle übrigen Schaltungssteile wird, von der positiven Betriebsspannung über C 001 ausgehend, eine stabilisierte Betriebsspannung von 14,8 V – einstellbar durch R 1666 – bereitgestellt (N 1606, R 1665 ... R 1667).

3. Montagearbeiten

3.1. Allgemeine Hinweise

Es wird empfohlen, netzbetriebene Meßgeräte über einen Trenntransformator zu betreiben.

Beim Löten ist das Gerät auszuschalten. Einbau- und Lötvorschriften der Hersteller sind bei Arbeiten an Halbleitern und Schaltkreisen zu beachten. Bauelemente mit mehreren Lötanschlüssen sind mit FormlötKolbenspitzen oder Absaublättkolben zu wechseln.

Endstufentransistoren nicht ohne Kühlkörper betreiben!

Plastkappen oberhalb und unterhalb des Netzschalters nach evtl. Reparaturarbeiten wieder in die Leiterplatte einrasten, Netzanschlußkabelenden sind unter der oberen Kappe zu verlegen – Sicherheitsforderungen nach IEC!

3.2. Öffnen des Gerätes

Das Gerät wird von oben vollständig zugänglich, wenn die Haube abgenommen wird. Nach dem Lösen der auf beiden Seitenflächen angeordneten Kreuzschlitzschrauben kann die Haube nach hinten geschoben und abgehoben werden.

Soll die Unterseite des Gerätes zugänglich gemacht werden, sind die drei Schrauben der Bodenplatte zu entfernen und dieselbe abzunehmen. Achtung! Bei der Montage der Bodenplatte ist auch die mittlere Schraube wieder fest anzuziehen – Gefahr mechanischer Geräusche.

3.3. Demontage der Frontplatte

Die Frontplatte ist an den waagerechten nach hinten ragenden Flächen mit je zwei Schrauben befestigt. Oben sind Blechschrauben und unten metrische Schrauben eingesetzt. Nach Entfernen derselben kann die Frontplatte nach vorn abgenommen werden (Drehknöpfe und Tasten brauchen dabei nicht demontiert werden).

3.4. Demontage der Endstufen-Leiterplatte LP 2

Am Kühlkörper sind fünf Schrauben zu entfernen, vier davon stellen die mechanische Verbindung mit den Endstufentransistoren her, eine mit dem Bügel für den Rücklötkontakt. Beim Auswechseln der Endstufentransistoren sind diese auf das zur Lagesicherung dienende Isolierteil aufzulegen und einzulöten. Die Transistoren sind zum Kühlkörper isoliert montiert. Bei der Montage ist zu beachten, daß die fünf Glimmerbeilagen mit Wärmeleitpaste NVP 4401 am Kühlkörper vormontiert werden die Anlageflächen der Transistoren ebenfalls mit Wärmeleitpaste bestrichen werden.

3.5. Demontage der Einsteller und Buchsen-Leiterplatte LP 3

Nach Abnahme der Frontplatte ist die LP 3 – mit der Bestückungsseite nach unten – zugänglich. Nach Lösen je einer Schraube M 3 zwischen Einstellern und Buchsen kann die LP 3

nach vorn gezogen werden, sie bleibt über Flachkabel mit LP 1 funktionsfähig verbunden.

3.6. Demontage der Anzeige-Leiterplatte LP 4

Nach Abnahme der Frontplatte ist die LP 4 zugänglich. Durch Lösen einer Schraube M 3 rechtsseitig der LP 4 kann diese nach rechts aus der Halterung genommen werden, sie bleibt über Flachkabel mit LP 1 funktionsfähig verbunden. Beim Auswechseln von Leucht-Dioden ist die Plathalterung (snap in) abzunehmen.

3.7. Demontage der Einsteller-Leiterplatte LP 5

Nach Abnahme der Frontplatte ist der Volume-Einsteller zugänglich. Er ist direkt ans Chassis geschraubt. Nach Lösen der Mutter ist der Einsteller mit LP 5 ohne Ausbau des vorderen Kondensators herausnehmbar.

3.8. Demontage des Netztransformators

Der Netztransformator ist von oben in das Chassis eingesetzt und mit vier Schrauben über die Spannschienen angeschraubt. Eine weitere Schraube ist zur Kontaktierung der Masseverbindung vorhanden. Zur Demontage sind die Schrauben und ein Steckverbinder zu lösen und die Netzverbindung abzulöten.

3.9. Auswechseln von Schaltschiebern

Nach Abnahme der Frontplatte ist der Tastenschalter zugänglich. Die Tasten sind klebstofffrei gerastet und können abgezogen werden. Die Schaltschieber können in bekannter Weise nach vorn herausgenommen werden.

3.10. Auswechseln des Netzschalters

Nach Abnahme von Haube, Frontplatte und Bodenplatte ist der Netzschalter zugänglich. Die obere und untere Isolierkappe ist abzunehmen. Anschlußkabel sind abzulöten. Die beiden Schrauben M 3 zur Befestigung am Chassis sind zu lockern. Der Netzschalter und die Anhängerkammer sind aus LP 1 auszulöten.

Achtung! Zur Einhaltung der IEC-Sicherheitsforderungen sind nur Netzschalter mit 4 Kontakten zu verwenden, siehe Ersatzteilliste.

4. Gesamtschaltplan

(siehe Anlagen)

5. Darstellung der Leiterplatte

(siehe Anlagen)

6. Elektrische Prüfung

6.1. Allgemeine Hinweise

- Vor erster Inbetriebnahme SWV R 1666, R 1242, R 1342 auf Linksanschlag
SWV R 1993, R 1994, R 1995 auf Mittelstellung bringen.
- Netzanschluß für sämtliche Einstell- und Prüfvorgänge über Anschlußleitung an $U_{N_{eff}} = 220 \text{ V} \pm 2\%$; $f = 50 \text{ Hz}$.
- Lautsprecherersatzwiderstand je Kanal (wenn erforderlich) $R_{L_i} = 4 \text{ Ohm} \geq 50 \text{ W } 2\%$ an Buchse X 6001 (linker Kanal) bzw. Buchse X 6002 (rechter Kanal).
- Gleichspannungen und -ströme werden, wenn nicht anders angegeben, mit einem Universalmesser ($R_i = 20 \text{ kOhm/V}$) gemessen.
- Die Durchführung der Prüfungen erfolgt verzugsweise über den Eingang TU (Buchse X 1002).
- Während nichtgespeiste NF-Eingänge mit ihrem Normabschluß zu versehen sind, erfolgt zum Zwecke der Vereinfachung der Prüfungen die Signaleinspeisung direkt von einem NF-Generator mit $R_i \rightarrow 0$.
Normabschlußimpedanzen: für TU, TB 1, TB 2 = 22 kOhm
250 pF
für TA magn. = 2,2 kOhm

6.2. Einstellungen und Prüfungen

6.2.1. Stromaufnahme

L_{\min} ; $R_L = \infty$; Gerät einschalten Relais muß nach ca. 4 s anziehen; Kontrolle der Stromaufnahme. $I \approx 85$ mA.

Achtung! Temperaturschutzschalter muß geschlossen sein.

6.2.2. Betriebsspannung der Endstufen

L_{\min} ; $R_L = \infty$.

Kontrolle der Gleichspannungen über C 001 und C 002.

$U_{C 001} \approx 23,5$ V

$U_{C 002} \approx 24,5$ V

6.2.3. Übertragungsbereich (TU, TB 1, TB 2)

$U_e = 500$ mV; $f_{pr} = 20$ Hz; 20 000 Hz; f_{st} ; $R_L = \infty$

Eingang TU; T_{Mitte} ; H_{Mitte} ; B_{Mitte} ;

Taste TU ein; Taste „Linear“ ein;

mit LA bei f_{st} $U_{aL} = 1$ V $\hat{=} 0$ dB einstellen

$f_{pr} = 20$ Hz } einstellen, $U_{aL} = 1,5$ dB/
 $f_{pr} = 20\,000$ Hz }

6.2.4. Mindestempfindlichkeit (Eingänge TU, TB 1, TB 2)

f_{st} ; L_{\max} ; T_{Mitte} ; H_{Mitte} ; B_{Mitte} ;

Eingang TU; Taste TU ein; $R_L = \infty$

U_e einstellen für $U_a = 10$ V.

$U_e \leq 200$ mV

6.2.5. Überlastspannung (Eingänge TU, TB 1, TB 2)

f_{st} ; T_{Mitte} ; H_{Mitte} ; B_{Mitte} ;

Eingang TU; Taste TU ein; $R_L = \infty$; LA = variabel

Mit LA bei f_{st} und $U_a = 2$ V Ausgangsspannung $U_e \approx 3$ V einstellen.

$k \leq 0,5$ „

6.2.6. Übertragungsbereich (Eingang TA magnetisch)

$U_e = 2$ mV; $f_{pr} = 40$ Hz; 16 000 Hz; f_{st} ; $R_L = \infty$

Eingang TA; T_{Mitte} ; H_{Mitte} ; B_{Mitte} ;

Taste TA ein; Taste „Linear“ ein;

mit LA bei f_{st} $U_{aL} = 1$ V $\hat{=} 0$ dB einstellen,

$f_{pr} = 40$ Hz einstellen; $U_{aL} = \text{ca. } -17$ dB

$f_{pr} = 16\,000$ Hz einstellen; $U_{aL} = \text{ca. } -18$ dB

Abweichung des rechten Kanals ≤ 2 dB.

6.2.7. Mindestempfindlichkeit (Eingang TA magnetisch)

f_{st} ; L_{\max} ; T_{Mitte} ; H_{Mitte} ; B_{Mitte} ;

Eingang TA; Taste TA ein; $R_L = \infty$

U_e einstellen für $U_a = 10$ V.

$U_e \leq 2$ mV

6.2.8. Überlastspannung (Eingang TA magnetisch)

f_{st} ; T_{Mitte} ; H_{Mitte} ; B_{Mitte} ;

Eingang TA; Taste TA ein; $R_L = \infty$; LA variabel;

Mit LA bei f_{st} und $U_a = 30$ mV Ausgangsspannung $U_e \approx 3$ V einstellen.

$k \leq 0,5$ „

6.2.9. Maximaler Stellumfang von LA

f_{st} ; L_{\max} ; T_{Mitte} ; H_{Mitte} ; B_{Mitte} ;

Eingang TU; Taste TU ein; $R_L = \infty$

U_e einstellen für $U_a = 10$ V.

Die sich bei L_{\min} ergebende U_a (selektive Messung erforderlich)

– ins Verhältnis gesetzt zu $U_e = 10$ V – ergibt den Stellumfang von LA.

Richtwert ≥ 80 dB.

6.2.10. Funktion der Taste „-12 dB“

$U_e = 500$ mV; f_{st} ; T_{Mitte} ; H_{Mitte} ; B_{Mitte} ;

Eingang TU; Taste TU ein; $R_L = \infty$

mit LA bei f_{st} $U_a = 1$ V $\hat{=} 0$ dB einstellen!

Bei Einschalten der Taste „-12 dB“ muß U_a um ca. 12 dB zurückgehen.

6.2.11. Funktion der Taste „Linear“

$U_e = 500$ mV; $f_{pr} = 40$ Hz; f_{st} ; T_{Mitte} ; H_{Mitte} ; B_{Mitte} ;

Eingang TU; Taste TU ein; Taste „Linear“ ein; $R_L = \infty$; mit LA bei f_{st} $U_a = 1$ V $\hat{=} 0$ dB einstellen.

$f_{pr} = 40$ Hz einstellen; Taste „Linear“ auslösen; U_a muß um ca. 8 dB ansteigen.

6.2.12. Übersprechdämpfungsmaß zwischen den Kanälen

$U_e = 500$ mV; $f_{pr} = 10\,000$ Hz; f_{st} ; T_{Mitte} ; H_{Mitte} ; B_{Mitte} ;

Eingang TU; Taste TU ein; Taste „Linear“ ein; $R_L = \infty$; mit LA bei f_{st} im linearen Kanal $U_a = 10$ V $\hat{=} 0$ dB einstellen; rechten Kanal mit 22 kOhm // 250 pF abschließen; Messung der U_a des rechten Kanals muß ein Übersprechdämpfungsmaß von ≥ 50 dB ergeben.

Wiederholung mit Speisung des rechten Kanals und Normabschluß des linken Kanals.

Wiederholung beider Messungen mit $f_{pr} = 10\,000$ Hz.

Übersprechdämpfung ≥ 43 dB.

6.2.13. Funktion der Taste „Mono“

$U_e = 500$ mV; f_{st} ; Eingang TU; Taste TU ein; $R_L = \infty$; mit LA bei f_{st} im linken Kanal $U_a \approx 10$ V einstellen; rechter Kanal wird nicht gespeist;

bei Einschalten der Taste „Mono“ muß U_a in beiden Kanälen mit gleichem Wert erscheinen.

6.2.14. Übersprechdämpfungsmaß zwischen den NF-Eingängen

$U_e = 500$ mV; $f_{pr} = 10\,000$ Hz; f_{st} ; T_{Mitte} ; H_{Mitte} ; B_{Mitte} ;

Eingang TU; Taste TU ein; Taste „Linear“ ein; $R_L = \infty$; mit

LA bei f_{st} in beiden Kanälen $U_a = 10$ V 0 dB einstellen; Umschaltung des Quellenumschalters auf TA oder TB 1 oder TB 2

unter jeweils normgerechten Abschluß des gewählten Einganges (TB 1; TB 2; 22 kOhm/250 pF; TA magn.: 2,2 kOhm); Messung der U_a muß ein Übersprechdämpfungsmaß von ≥ 60 dB ergeben. Wiederholung der Messung mit $f_{pr} = 10\,000$ Hz; Messung der U_a muß ein Übersprechdämpfungsmaß von ≥ 50 dB ergeben.

6.2.15. Fremdspannungsabstand

$U_e = 500$ mV; f_{st} ; T_{Mitte} ; H_{Mitte} ; B_{Mitte} ;

Eingang TU; Taste TU ein; Taste „Linear“ ein; $R_L = \infty$; mit LA bei f_{st} $U_a = 10$ V $\hat{=} 0$ dB einstellen;

Signalquelle vom Eingang TU entfernen, Eingang TU in beiden Kanälen mit Normabschluß 22 kOhm / 250 pF abschließen; Messung des Effektivwertes der Fremdspannung über Bandpaß 22,6 Hz ... 22 600 Hz; Fremdspannungsabstand ≥ 70 dB.

6.2.16. Geräuschspannungsabstand

Messung analog Fremdspannungsabstand; jedoch mit Bewertungsfiterkurve „A“.

Geräuschspannungsabstand ≥ 74 dB.

6.2.17. Lautsprecherenschutzschaltung; Einschaltverzögerung des Lautsprecherrelais

$U_e = 500$ mV; f_{st} ;

Eingang TU; Taste TU ein; $R_L = \infty$;

mit LA bei f_{st} $U_a = 10$ V einstellen;

Nacheinander kurzzeitiger Kurzschluß der Basis, Emitter-Elektroden von V 1203, V 1204 (linker Kanal) bzw. V 1303, V 1304 (rechter Kanal).

In jedem Falle muß U_a durch das Relais K 1201 sofort abgeschaltet werden. Die (Wieder) – Einschaltverzögerung nach Aufhebung des Kurzschlusses muß $t_{\text{ein}} > 2$ s betragen.

6.2.18. KH-Ausgang

$U_e = 500$ mV; f_{st} ;

Eingang TU; Taste TU ein; $R_L = \infty$;

mit LA bei f_{st} $U_a = 10$ V einstellen;

Messung von U_a an den Kontakten 4 (links) und 5 (rechts) der KH-Buchse X 3012; $U_a = 5$ V

6.2.19. LED-Anzeige

$U_e = 500 \text{ mV}$; f_{st} ;
 Eingang TU; Taste TU ein; $R_L = \infty$;
 Ausgehend von LA_{inn}: LED B 4201 (linker Kanal) und
 B 4301 (rechter Kanal) leuchten ständig;
 Bei Rechtsdrehung von LA leuchten B 4202... B 4206 (linker
 Kanal) bzw. B 4302... B 4306 (rechter Kanal)
 in beiden Kanälen gleichzeitig nacheinander auf.
 Einschaltswelle für B 4202 bzw. B 4302: $U_a \approx 0,30 \text{ V}$
 für B 4206 bzw. B 4306: $U_a \approx 11,8 \text{ V}$

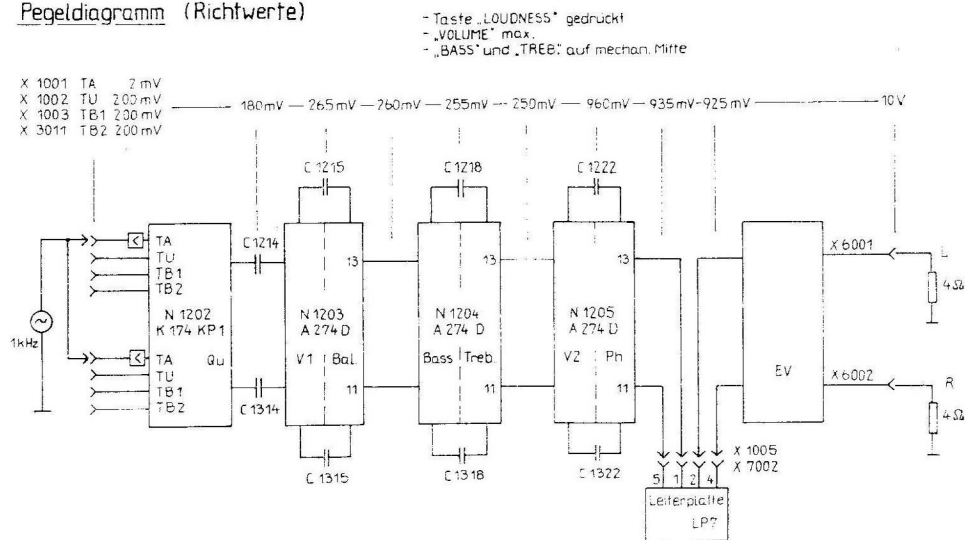
6.2.20. Klirrfaktor bei Nennausgangsleistung

$U_e = 500 \text{ mV}$; f_{st} ; T_{mitte} ; H_{mitte} ; B_{mitte} ;
 Eingang TU; Taste TU ein; Taste „Linear“ ein; $R_L = 4 \text{ Ohm}$;
 $U_{Netz} = 220 \text{ V} = \text{konstant!}$
 Mit LA bei f_{st} $U_a = 10 \text{ V} = P_a = 25 \text{ W}$ (in beiden Kanälen
 gleichzeitig) einstellen; Messung von k ; $k \leq 0,5 \%$.

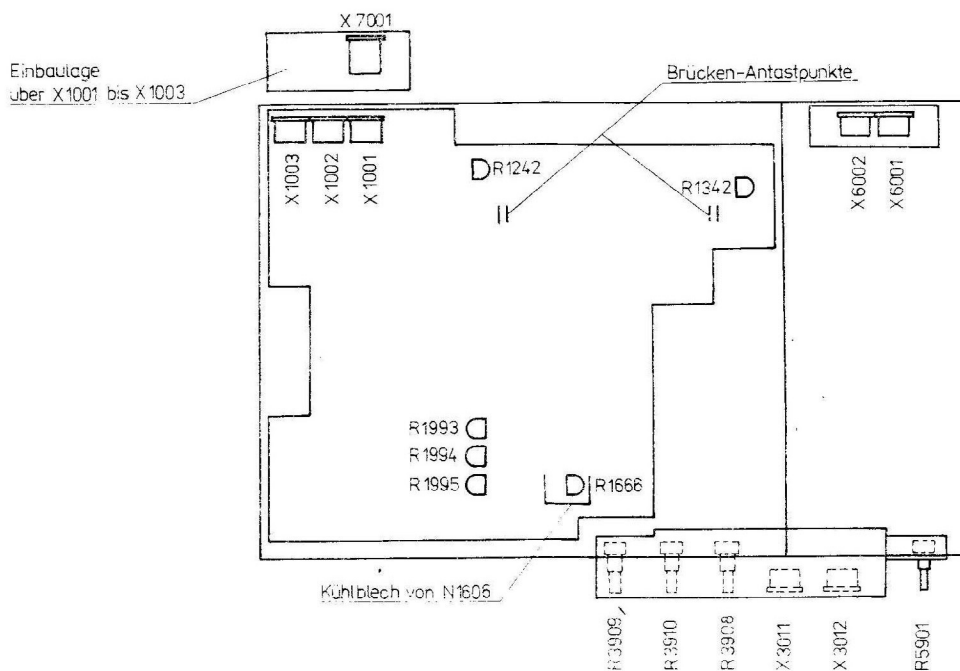
6.2.21. Leistungsbandbreite

$U_e = 500 \text{ mV}$; $f_{pr} = 20 \text{ Hz}$; $20\,000 \text{ Hz}$; T_{mitte} ; H_{mitte} ; B_{mitte} ;
 Eingang TU; Taste TU ein; Taste „Linear“ ein; $R_L = 4 \text{ Ohm}$;
 $U_{Netz} = 220 \text{ V} = \text{konstant!}$
 Mit LA bei $f_{pr} = 20 \text{ Hz}$ $U_a = 7,1 \text{ V} \approx P_a = 12,5 \text{ W}$ (in beiden
 Kanälen gleichzeitig) einstellen; Messung von k ; $k \leq 0,5 \%$.
 Wiederholung der Messung mit $f_{pr} = 20\,000 \text{ Hz}$; $k \leq 0,5 \%$.

6.3. Pegeldiagramm (Richtwerte)



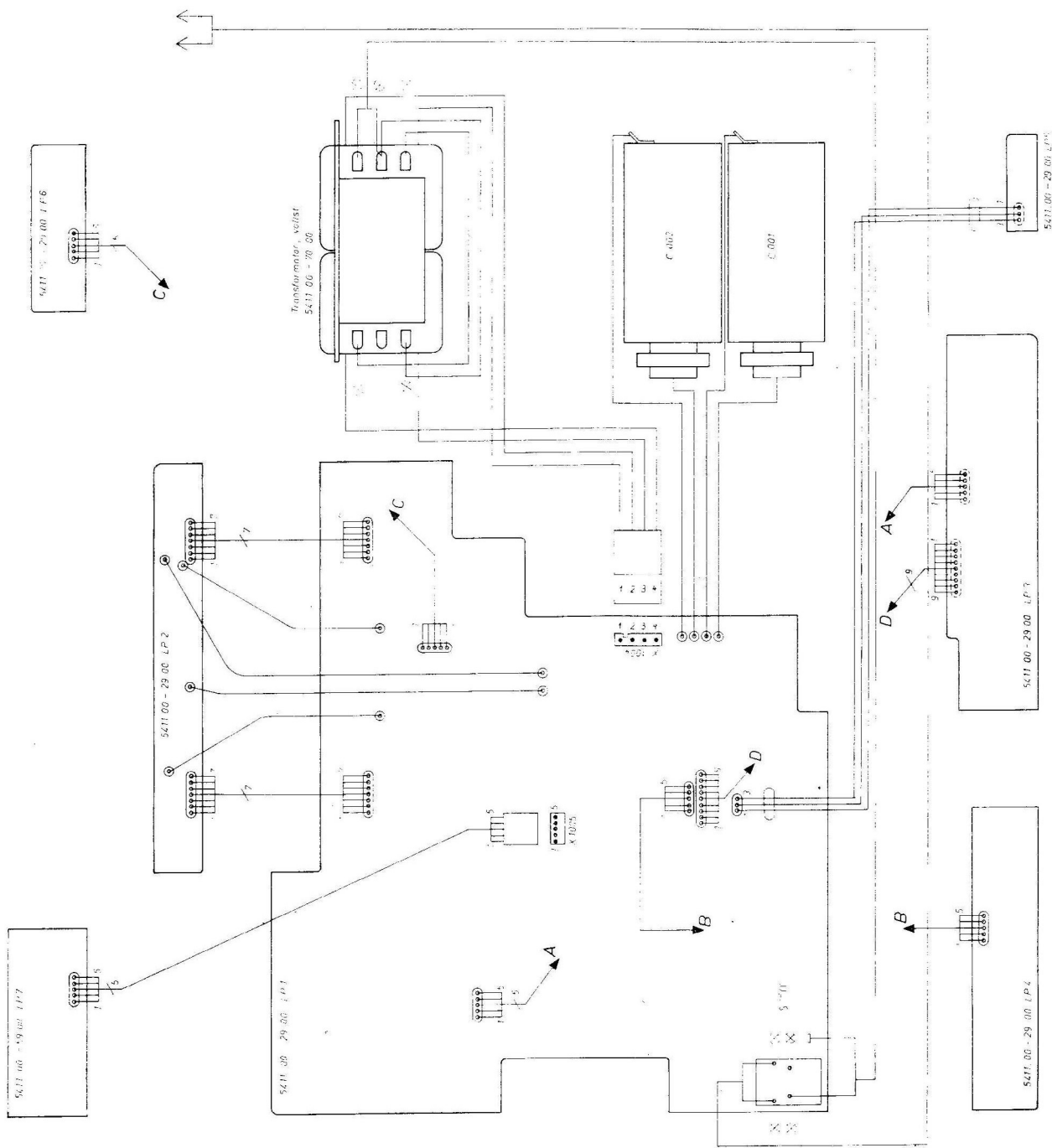
6.4. Abgleichplan



6.5. Einstellvorgänge

EINSTELLVORGÄNGE bei allen Einstellvorgängen ist die „Loudness“-Taste gedrückt

Einstellung	Frequenz	Generator- pegel	Einspeisung	Einsteller		Messpunkt	Abgleich- anzeige	element Abgleich-	Bemerkungen
				„VOLUME“	„TREB.“ „BAL.“				
stabilisierte Betriebsspannung, Schienenspannung	—	—	—	min.		M 3	$\pm 14,8 \text{ V} \pm 1 \%$	R 1666	
Ruhestrom- voreinstellung	—	—	—	min.		linker Kanal M 11/M 12 rechter Kanal M 21/M 22	ca. 0,033 V ca. 0,033 V	R 1242 R 1342	
0-dB-Stellung des Balance- einstellers (BAL)	1 kHz	500 mV	Tunerein- gang	Einstellung auf U_{it} ca. 1 V am linken Kanal	mechan. Mitte	Laut- sprecher- buchsen (M 17; M 27)	$U_{a1}; U_{a2}$	R 1995	Mit Lautstärkeinsteller (Volume) am linken Kanal eine U_{it} von ca. 1 V ein- stellen- danach mit R 1995 gleichen Wert der U_{it} am rechten Kanal ein- stellen.
0-dB-Einstellung des Tiefenein- stellers (BASS)	40 Hz	500 mV	Tunerein- gang	Einstellung auf U_{it} 1 V bei $f =$ 1 kHz am linken Kanal	mechan. Mitte	Laut- sprecher- buchsen (M 17; M 27)	$(U_{a1}); (U_{a2})$	R 1994	Mit Lautstärkeinsteller (Volume) bei $f_{st} = 1 \text{ kHz}$ am linken Kanal eine U_{it} von 1 V $\pm 0 \text{ dB}$ einstellen, danach bei $f_{pr} = 40 \text{ Hz}$ mit R 1994 gleichen Wert von U_{it} einstellen. Kontrolle rechter Kanal: Abweichung $\leq 2 \text{ dB}$.
0-dB-Einstellung des Höherein- stellers (TREB)	16 kHz	500 mV	Tunerein- gang	Einstellung auf U_{it} 1 V bei $f =$ 1 kHz am linken Kanal	mechan. Mitte	Laut- sprecher- buchsen (M 17; M 27)	$(U_{a1}); (U_{a2})$	R 1993	Mit Lautstärkeinsteller (Volume) bei $f_{st} 1 \text{ kHz}$ am linken Kanal eine U_{it} von 1 V $\pm 0 \text{ dB}$ einstellen, danach bei $f_{pr} = 16 \text{ kHz}$ mit R 1993 gleichen Wert von U_{it} einstellen. Kontrolle rechter Kanal: Abweichung $\leq 2 \text{ dB}$.
Ruhestrom Endeinstellung	—	—	—	min.		linker Kanal M 11/M 12 rechter Kanal M 21/M 22	$0,033 \text{ V} \pm 5 \%$ $0,033 \text{ V} \pm 5 \%$	R 1242 R 1342	Dieser Einstellvorgang ist frühestens 10 min nach Inbetriebnahme des Gerätes als Nachgleich zur Ruhestrom- voreinstellung durchzuführen.



7. Verdrahtungsplan HMK-V-100

8. Ersatzteilliste

8.1. Typengebundene Teile

Haube, lackiert	5411.00-02.00	6724224
Frontplatte, vollst.	5411.00-05.00	6774225
Fenster	5411.00-05.02	6734226
Taste, vollst. (Netz)	5411.00-14.00	6704220
Taste mit Oberfläche	5411.00-82.00	6754221
Drehknopf, vollst.	5411.00-17.00	6734218
Drehknopf, vollst. klein	5411.00-18.00	6784219
Schild 1	5411.00-10.01	
Schild 2	5411.00-11.01	
Blende	5411.00-12.01	6784227
Fuß	5411.00-20.02	6744228
Beilage	5411.00-20.07	6764223
Platte, (Trans.)	5411.00-20.10	
Transistor	5411.00-31.04	
Abstandhalter	5411.00-31.08	6714222
Federbügel, gelötet	5411.00-33.00	
Feder, gelötet	5411.00-34.00	
Drosselspule	5411.00-31.06 Bv	
Drahtwiderstand	5411.00-31.07 Bv	
Fassung	5411.00-31.09	
Schiebetastenschalter (Netz)	5411.00-36.00 Bv	
Transformator, vollst.	5411.00-70.00	6774217
Kappe, (unten)	5411.00-20.13	
Kappe (oben)	5411.00-20.14	
Zugentlastung	5411.00-20.15	

8.2. Wiederholteile

Buchsenleiste	5404-101	TGL 37 203
Buchsenleiste	7404-101	TGL 55 055
Steckdose (EQ)	GM 545-9-1	
Steckdose (KH)	GM 590-4-1	
Dose (TB/TU/TA)	AKNS 05	TGL 10 472
Steckdose (Lsp)	ANBD 02/A	
Anschlußleitung A 3/2 - 32/7 - sw -		TGL 34 542

8.3. Normteile

Schaltkreis	B 2761 D	TGL 38 925
Schaltkreis	B 3170 H	TGL 39 704
Schaltkreis	K 174 KP 1 (TDA 1029) Import SU	
Si-Transistor	KT 819 W (paarweise)	TGL 37 962
Si-Transistor	SD 337 C	TGL 39 124
Si-Transistor	SD 337 B	TGL 39 124
Si-Transistor	SD 338 B } gepaart	TGL 39 124
Si-Mehrfach-Diode	SAL 41 L 3/12	TGL 27 975
Relais	GBR 15.2-12.12	TGL 38 031
KT-Kondensator	0,1/10/160	TGL 25 604
Elyt-Kondensator	10 000/40	TGL 5 151
Schichtdrehwiderstand SWV 470 Ohm-595.1210.2		TGL 11 886
Schichtdrehwiderstand SWV 22 kOhm-595.1210.2		TGL 11 886
Schichtdrehwiderstand SWV 10 K1 - 20 K1 - 20 K - 635127.1		TGL 9 100

9. Sicherheitsforderungen

Der Schutzgrad muß IP 30 nach TGL RGW 778 entsprechen. Sicherheitsforderungen nach TGL 200-7045.

Für den Export in entsprechende Länder sind die Sicherheitsbestimmungen nach SEMKO und die Vorschriften der Deutschen Bundespost zur Störsicherheit zu beachten (Technische Vorschriften für Ton- und Fernsehempfänger; Verfügung Nr. 478/81 und 479/81 des Bundesministers für das Post- und Fernmeldewesen).

Nach erfolgtem Zusammenbau ist das komplette Gerät einer Prüfung auf Spannungsfestigkeit mit einer Wechselspannung (50 Hz) von 1 500 V Effektivwert über mindestens 1 s zu unterziehen. Die Prüfspannung ist zwischen den Netzpolen und berührbaren Metallteilen einschließlich aller äußeren Anschlußstellen anzulegen. Es dürfen keine Durch- oder Überschläge auftreten.

Änderungen im Sinne des technischen Fortschritts behalten wir uns vor.

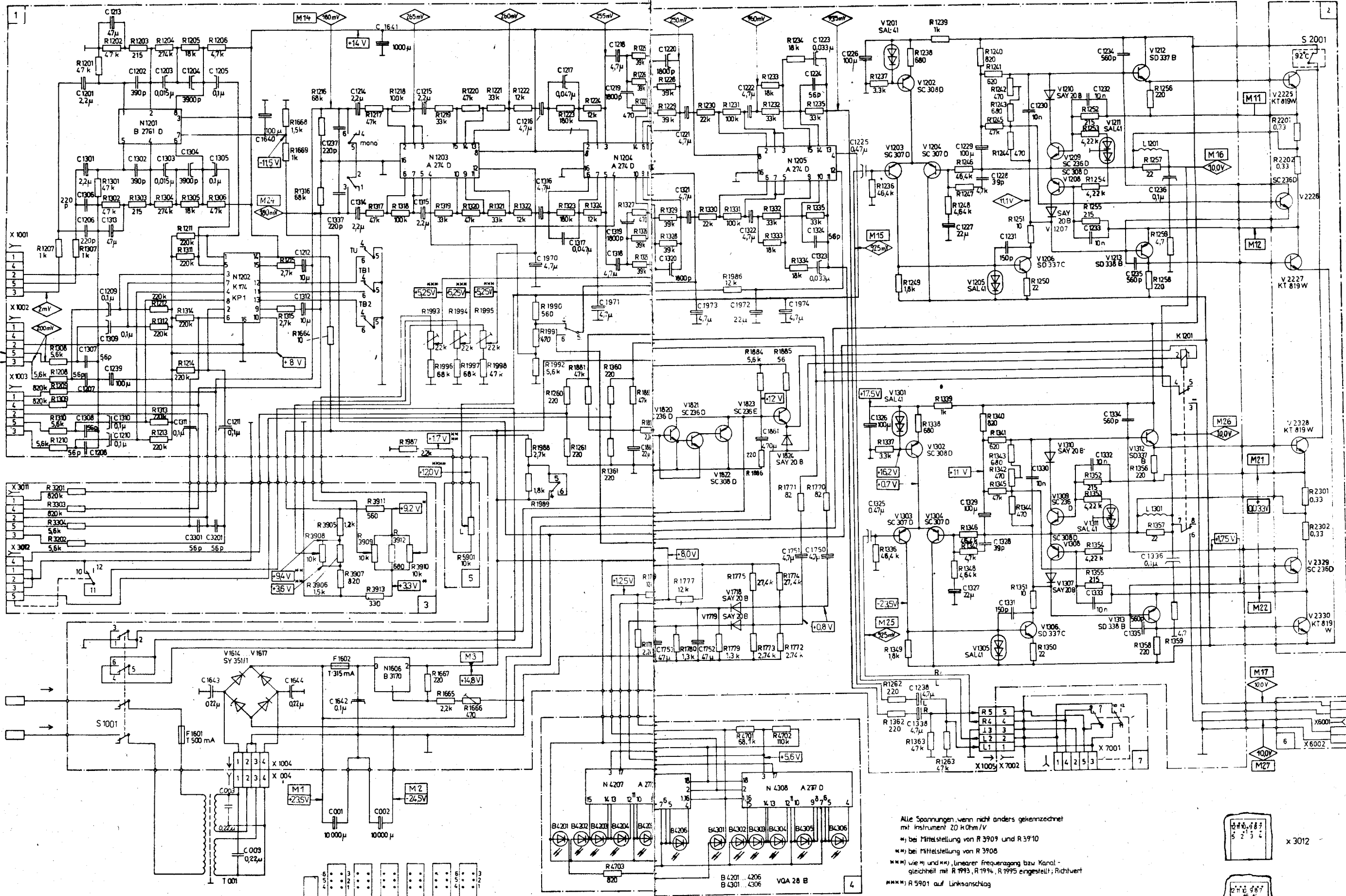


Bild 1: Stromlaufplan des HMK-V-1000 (Ausführung mit Entzerrvorverstärker für magnetische Abtastsysteme)

Alle Spannungen, wenn nicht anders gekennzeichnet mit Instrument 20 kOhm/V
 *) bei Mittelstellung von R 3909 und R 3910
 **) bei Mittelstellung von R 3908
 ***) wie *) und **) (Linearer Frequenzgang bzw Kanalgleichheit mit R 1993, R 1994, R 1995 eingestellt; Richtwert
 ****) R 5901 auf Linksanschlag

□ : U_{Netz} = 220 V, ohne Ausgangssignal, alle Spannungen mit Instrument 20 kOhm/V gegen Masse gemessen (wenn nicht anders gekennzeichnet)!!
 ◇ : U_{Netz} = 220V, f = 1 kHz, B, T, H auf Mittelstellung Effektivwertmessung

